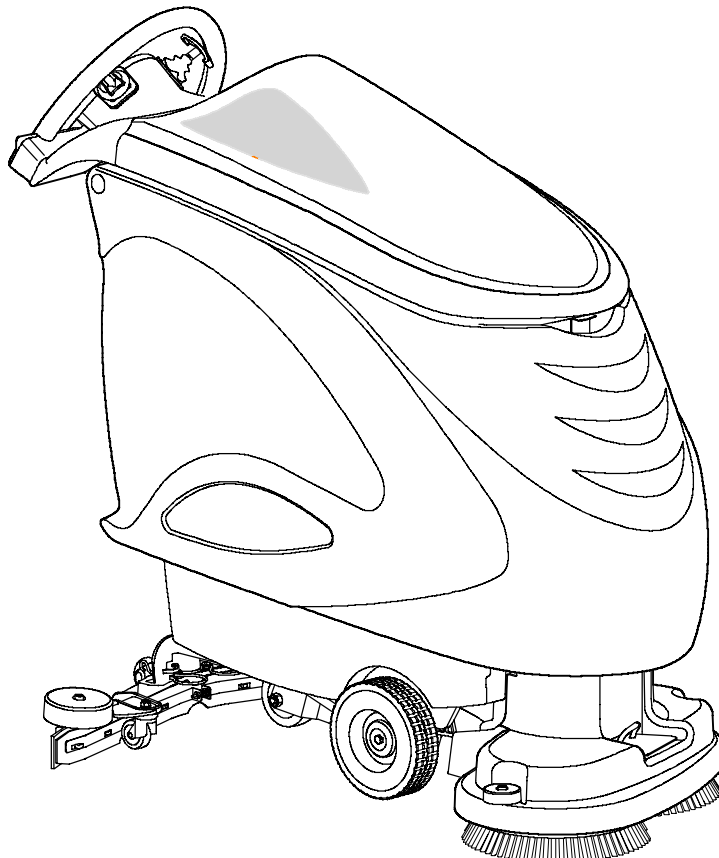


TASKI

Ersatzteilliste
Liste des pièces de rechange
Spare parts list

TASKI swingo 1255 B



Diversey
for a cleaner, healthier future™

Postfach CH-9542 Münchwilen
Telefon +41 71 969 27 27 Fax +41 71 969 22 53

Ausführung/Execution; List(e) /1
30.03.2010 SPS

Modell - Uebersicht

Résumé des différents modèles

Overview for the versions

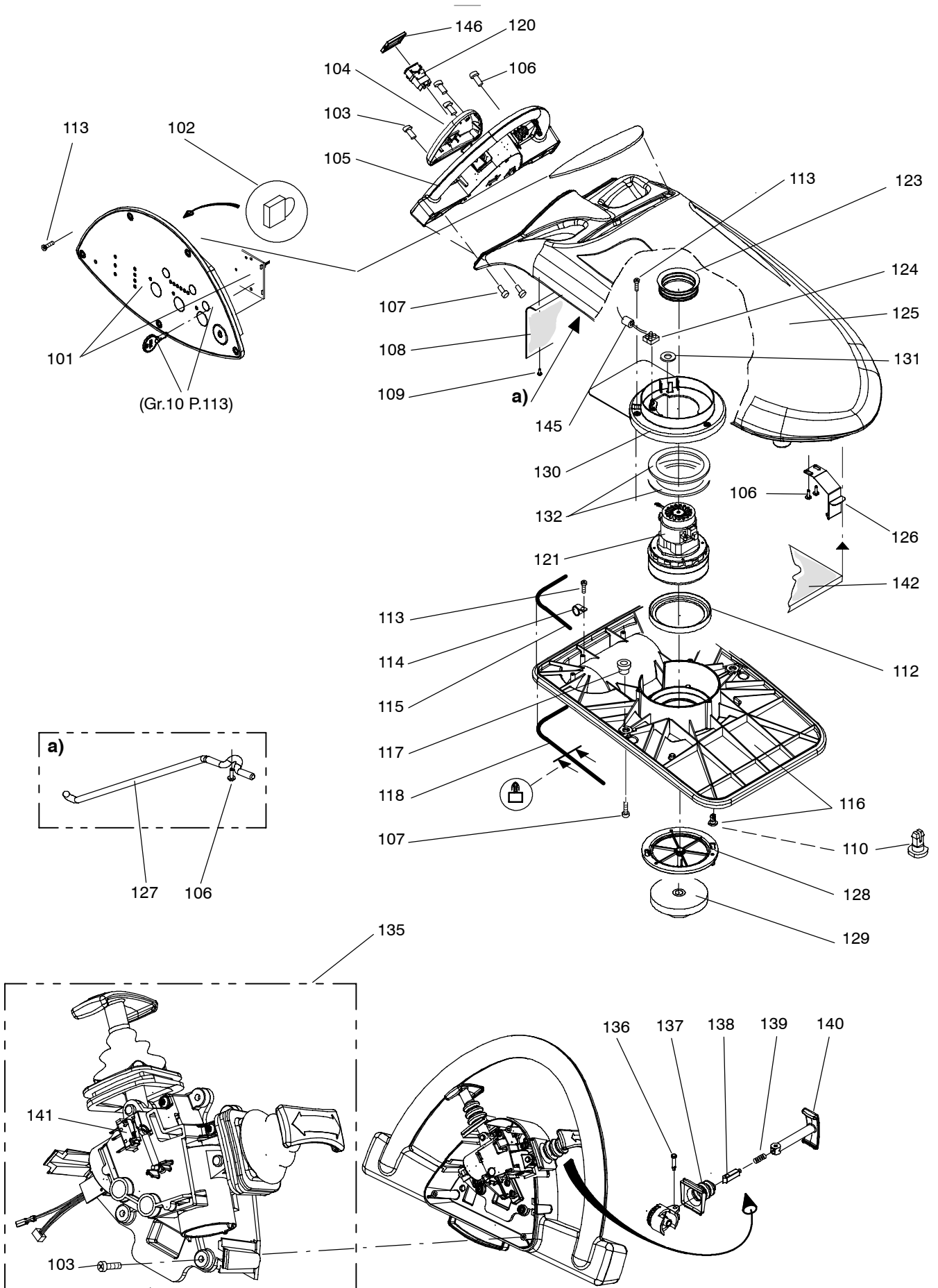
TASKI swingo 1255B

TASKI swingo		Type	WD	CSD	BMS	EBU	Serie
7517715	1255 B Power BMS NA	CO1255.1C	X	X	X		01
7516829	1255 B Power	CO1255.1	X	X			01
7517575	1255 B Power BMS DK	CO1255.1X	X	X	X		01
7517576	1255 B Power BMS EBU DK	CO1255.2X	X	X	X	X	01
7516834	1255 B Power BMS EBU EURO	CO1255.2X	X	X	X	X	01
7516832	1255 B Power BMS EBU SEV	CO1255.2X	X	X	X	X	01
7516831	1255 B Power BMS EURO	CO1255.1X	X	X	X	X	01
7516830	1255 B Power BMS SEV	CO1255.1X	X	X		X	01
7516833	1255 B Power BMS UK	CO1255.1X	X	X	X	X	01
7516836	1255 B Power EBU	CO1255.2	X	X		X	01

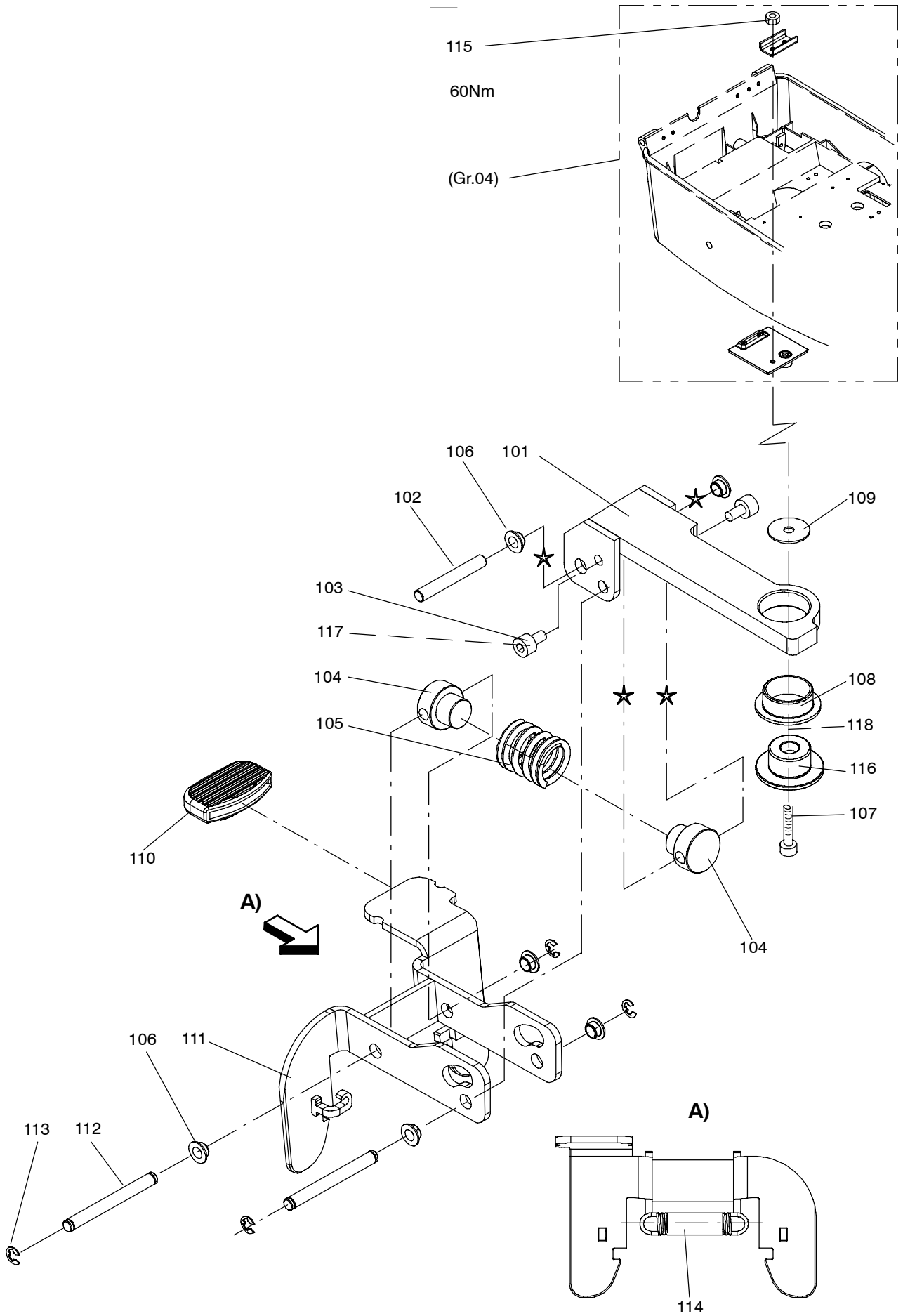
WD	Radantrieb	Wheel drive
CSD	Dosiersystem	Cleaning Solution Dosing
BMS	Battery Management System	Battery Management System
EBU	Elektrische Bürstenabsenkung	Electric Brush Unit

S007387					TASKI swingo 1255B	TASKI swingo 1255B	TASKI swingo 1255B
Pos. No.	Artikelnr. Article No. Item No.	Bestellnr. No. de com Order No.	Model	Stck. Piè. Qty.	Bezeichnung	Designation	Description
1	S007388			1.00	Oberteil	Partie supérieure	Upper part
2	S007389			1.00	Düsenabsenkung	Dispositif remontée suceur	Squeegee lowering mechanism
3	S007390			1.00	Saugdüse	Suceur	Squeegee
4	S007391			1.00	Unterbau	Partie intérieure	Lower part
5	S007392			1.00	Radantrieb mit Motor	Entraînement avec moteur	Drive with motor
6	S007393			1.00	Bürstenabsenkung	Dispositif des brosses	Tool lowering unit
7	S007394			1.00	Bürstenantrieb	Entraînement des brosses	Brush drive
8	S007395			1.00	Schlauchleitungen	Tubes	Tube lines
9	S007396			1.00	Tank, Schläuche, Ventil/Filter	Réservoir, Tubes,soupape/filtre	Tank, Tubes, valve/filter
10	S007397			1.00	Diverse Ersatzteile	Pièces détachées diverses	Various spare parts
11	S007398			1.00	Elektroschema	Schéma électrique	Electrical diagram

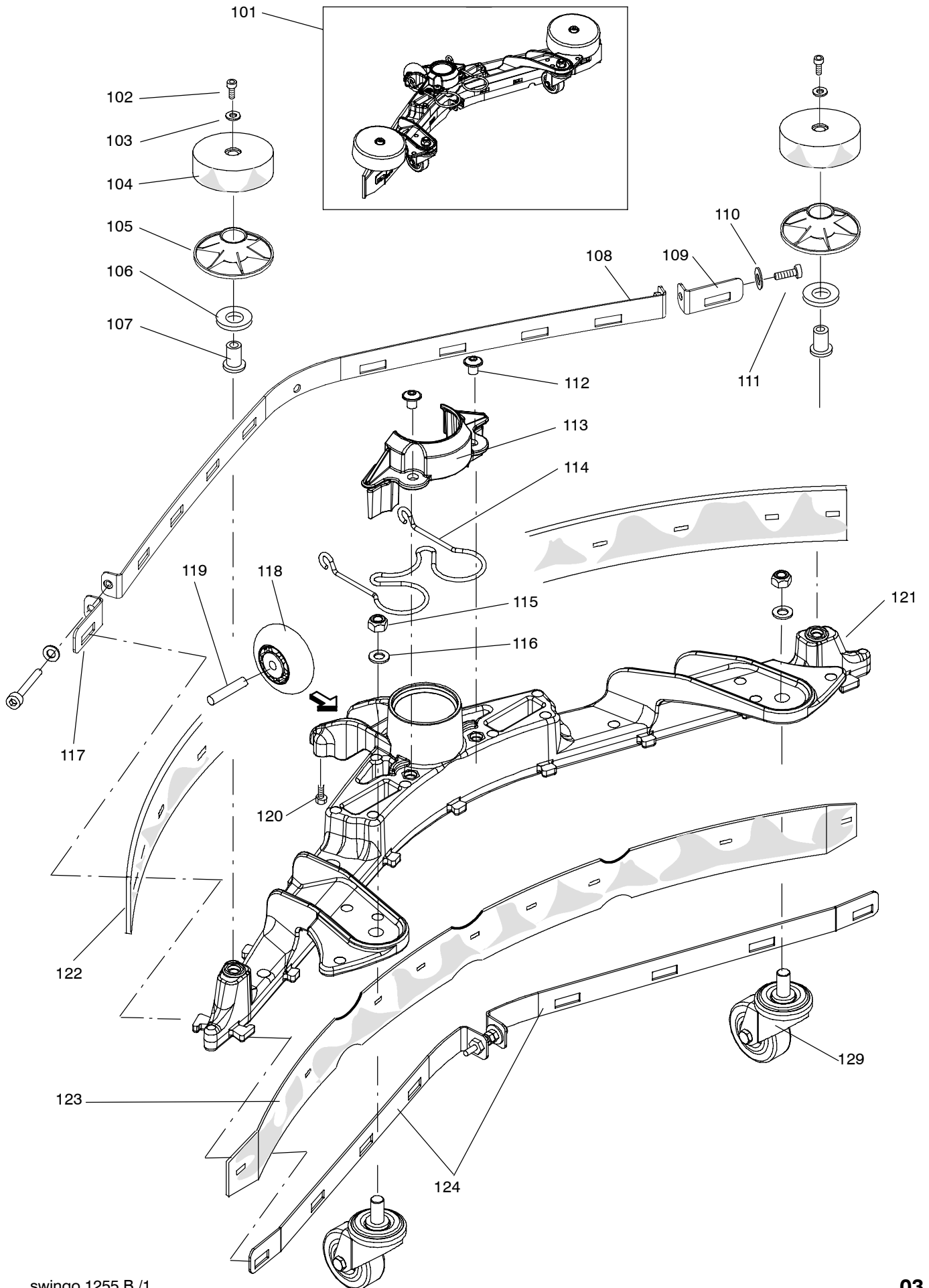
S007388					Oberteil	Partie supérieure	Upper part
Pos. No.	Artikelnr. Article No. Item No.	Bestellnr. No. de com Order No.	Model	Stck. Piè. Qty.	Bezeichnung	Designation	Description
101	17621-15	4129049		1.00	Elektronik-Set 755B Power	Kit Tableau de commande électro	Dash Board Electronic Set 755B
102	17605-23	4122779	7516829	1.00	Überbrückung Wegfahrsperr	Contact de pontage	Jumper
102	17605-23	4122779	7516836	1.00	Überbrückung Wegfahrsperr	Contact de pontage	Jumper
103	1840/051	4122641		7.00	Delta PT-Schr LK As Torx 40x16	Vis Delta PT Torx 40x16	Screw Delta PT Torx 40x16
104	17701-38	4127397		1.00	Deckel	Couvercle	Cover
105	17602-74	4122618		1.00	Griff	Poignée	Handle
106	1840/050	4122639		6.00	Delta PT-Schr LK As Torx 60x20	Vis Delta PT Torx 60x20	Screw Delta PT Torx 60x20
107	1840/110	4122829		6.00	Delta PT-Schr LK Torx 60x35	Vis Delta PT Torx 60x35	Screw Delta PT Torx 60x35
108	17701-47	4127869		1.00	Lappen	Plaque de protection	Protection Shield
109	1987/5	4019900		4.00	Spreizniet 4,5x10	Rivet à écarter 4,5x10	Retaining Rivet 4,5x10
110	17608-96	4126719		2.00	Halter	Goujon de retenue	Retaining Pin
112	17604-58	4122676		1.00	Lagerring	Entretoise de guidage	Guide Ring
113	1840/052	4122655		9.00	Delta PT-Schr LK As Torx 50x16	Vis Delta PT Torx 50x16	Screw Delta PT Torx 50x16
114	4212/1	4010480		1.00	Kabelbride	Bride pour câble	Cable Clamp
115	8401/180	4094580	1.38m	1.00	Dichtungsband 10x5	Bande d'étanchéité 10/5 le m	Seal Strip 10/5 H2442 Per M
116	17609-00	4126808		1.00	Saugerplatte 1250	Plaque de base 1250	Base Plate 1250
117	17606-54	4122750		2.00	Puffer	Verrouillage	Lock
118	8662/010	4122571	1.69m	1.00	Dichtprofil	Joint d'étanchéité profilé	Sealing Profile
120	4991/105	4075260	OPTION	1.00	Stundenzähler 24V DC	Compteur horaire	Working Hour Meter
121	4677/236	4123132		1.00	Motorturbine 24V 491W 17,4A	Turbine 24 V	Vacuum Motor 24 V
123	17605-41	4122621		1.00	Manschette	Manchette	Sealing Ring
124	4016/232	4082740		1.00	Klemmenleiste 2-Pol 6 mm ²	Serre-fils 2-pôles	Connection Bloc 2-Ways
125	17620-65	4128326		1.00	Tankdeckel 1255	Couvercle de réservoir	Tank Cover
126	17603-80	4122807		1.00	Tankriegel kurz	Verrouillage	Lock Lever
127	17620-58	4128295		1.00	Deckelstütze	Etrier support	Support Bar
128	17600-35	4122552		1.00	Saugerfilter	Filtre	Filter
129	17602-08	4122553		1.00	Schwimmer	Flotteur	Floating Unit
130	17605-52	4122680		1.00	Schutzkragen	Plaque de protection	Protection Plate
131	17608-82	4126721		1.00	Druckscheibe	Rondelle de pression	Pressure Washer
132	17605-91	4122682		2.00	Dichtring	Anneau d'étanchéité	Sealing Ring
135	17603-86	4122573		1.00	Schaltmechanik	Mécanique de commande	Mechanic Hall Sensor Compl.
136	17604-00	4122731		2.00	Bolzen	Goujon	Bolt
137	17603-94	4122575		2.00	Faltenbalg	Soufflet d'intercirculation	Bellows
138	17603-21	4122732		2.00	Raster	Levier à cran	Grid Lever
139	2803/110	4122733		2.00	Druckfeder 0,8/7,1x33	Ressort de pression 7,1x33	Pressure Spring 0,8/7,1x33
140	17603-37	4122734		2.00	Schwenkhebel	Levier de commande	Switch Lever
141	4501/119	4124476		1.00	Microschalter	Interrupteur	Microswitch
142	17605-40	4122678		1.00	Dämpfung	Isolation phonique	Noise Absorbing Plate
145	4850/102	4108430		1.00	Ferrit-Ringkern 16,5/8x28	Self à noyau torique 16,5/8	Toroidal Choke 16,5/8x28
146	17701-46	4127860		1.00	Deckel	Couvercle	Cover
-	-	-		1.00	-	-	-
-	4215/116	4065440		1.00	Kabelbinder 100	Bande à lier les câbles 85 mm	Cable Tie 85 mm



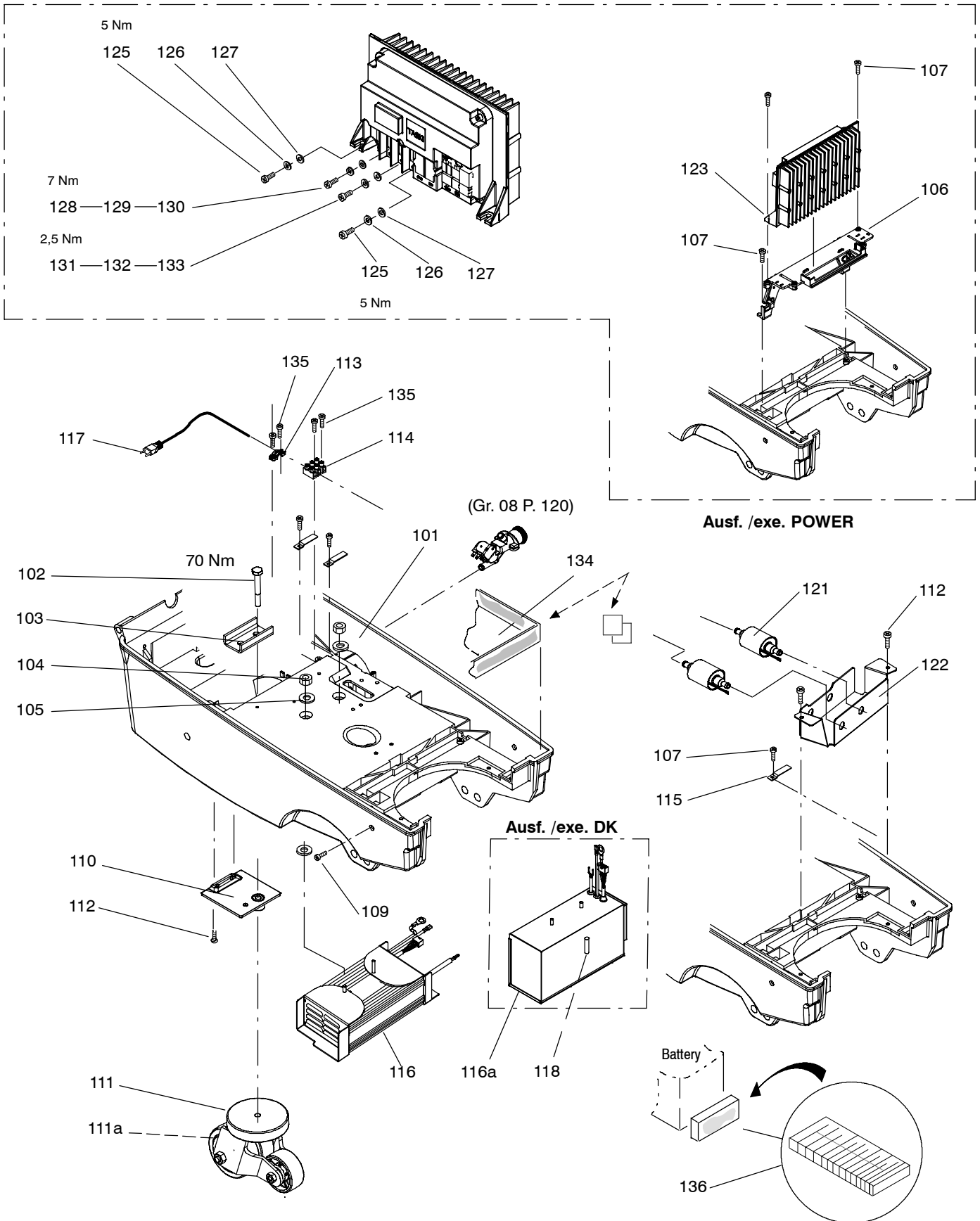
S007389					Düsenabsenkung	Dispositif remontée suceur	Squeegee lowering mechanism
Pos. No.	Artikelnr. Article No. Item No.	Bestellnr. No. de com Order No.	Model	Stck. Piè. Qty.	Bezeichnung	Designation	Description
101	17620-47	4128231		1.00	Düsenarm lang	Bras de pivotement long	Swinging Arm Long
102	17620-48	4128232		1.00	Achse	Axe	Axle
103	1132/186	4065050		2.00	Zyl-Schr I-6Kt M8x12	Vis cyl. à trou 6 p. M 8x12	Socket Head Cap Screw M 8x12
104	17620-50	4128234		2.00	Bolzen	Goujon	Bolt
105	2804/105	4128743		1.00	Druckfeder 5,6/33,6x66	Ressort de pression 5,6/33,6x66	Pressure Spring 5,6/33,6x66
106	2511/107	4126535		6.00	Gleitlager 8/10/15x5.5	Coussinet 8/10/15x5,5	Slide Bearing 8/10/15x5,5
107	1142/175	4126662		1.00	Zyl-Schr I-6Kt M10x40	Vis cyl. à trou 6 p. M 10x40	Socket Head Cap Screw M 10x40
108	17620-89	4128598		1.00	Gleitlager 28/32/42x14	Coussinet 28/32/42x14	Slide Bearing 28/32/42x14
109	17608-76	4126609		1.00	Distanzscheibe 10.5/42	Disque 10.5/42	Washer 10.5/42
110	17701-55	4127926		1.00	Fusshebelschutz	Pédale	Foot Lever
111	17620-51	4128235		1.00	Düsenarm	Bras de pivotement	Swinging Arm
112	17620-49	4128233		2.00	Achse	Axe	Axle
113	2913/148	4058370		4.00	Sicherungsscheibe Welle 6x0,7	Anneau de sûreté p. arbre 6	Circlip For Shaft 6
114	2807/007	4128597		1.00	Zugfeder 2.8/20/95.8	Ressort de tension 2.8/20/95.8	Tension Spring 2.8/20/95.8
115	1721/7	4031060		1.00	Sicherungsmutter M10	Écrou de sureté M 10	Self-Locking Nut M 10
116	17620-52	4128236		1.00	Buchse	Douille	Bush
117	8936/1	4017370		1.00	Sicherungs-Klebstoff mittel	Colle p. blocage moyen 50 gr	Adhesive Locking Middle 50Gr
118	8906/106	4122242		1.00	Getriebefett OKS 427, 1Kg	Graisse -engrenage,palier 1Kg	Lubricant - Gear,Bearing 1 Kg



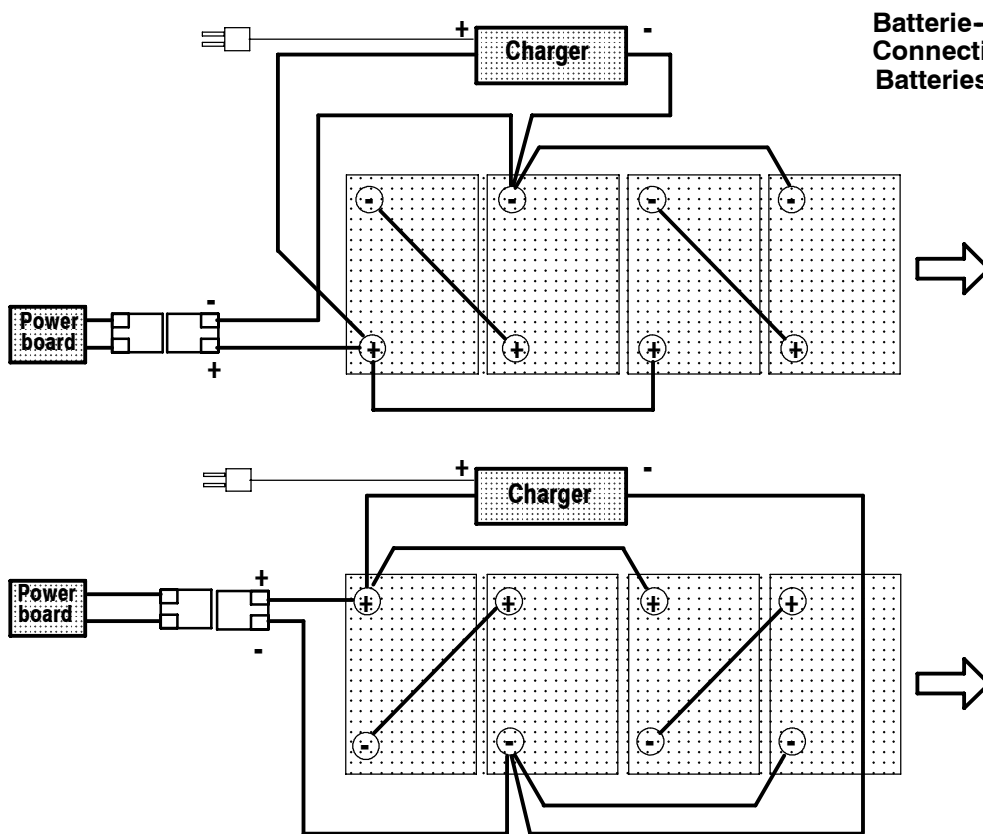
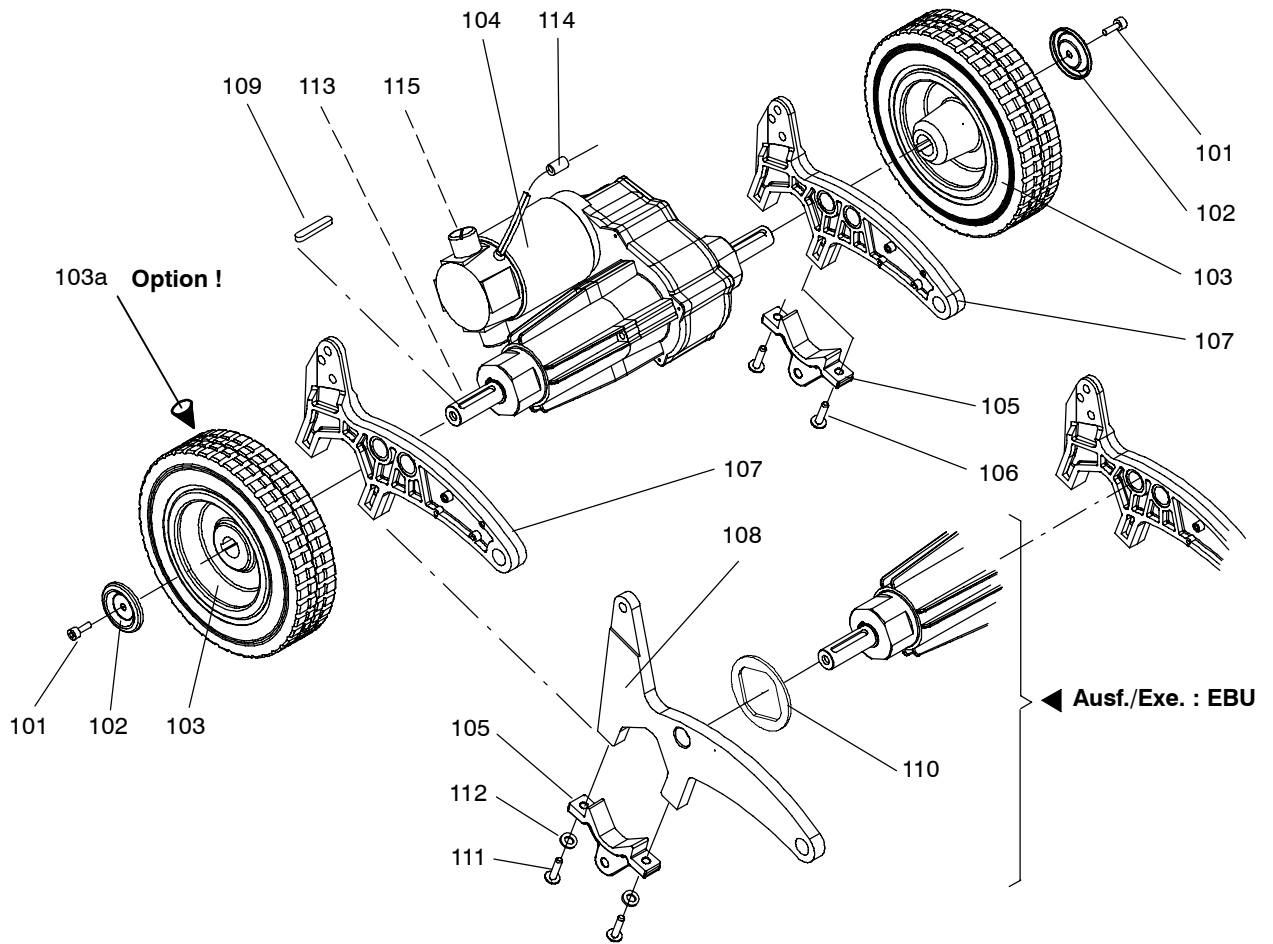
S007390					Saugdüse	Suceur	Squeegee
Pos. No.	Artikelnr. Article No. Item No.	Bestellnr. No. de com Order No.	Model	Stck. Piè. Qty.	Bezeichnung	Designation	Description
101	17620-44	4128213		1.00	Saugdüse lang	Suceur longue	Squeegee Long
	-			1.00	-	-	-
	-			1.00	-	-	-
102	1129/187	4043000		2.00	Zyl-Schr I-6Kt Nk M8x45/22	Vis cyl. à trou 6 p. M 8x45	Socket Head Cap Screw M 8x45
103	1747/15	4007400		2.00	Unterlagscheibe 8,4/16x1,6	Rondelle 8,4/16	Washer 8,4/16
104	17606-69	4122783		2.00	Rad	Roue	Wheel
105	17606-74	4122839		2.00	Stützscheibe	Rondelle d'appui	Sustaining Disc
106	1790/15	4007890		2.00	Wellenscheibe 14/21,8x0,3	Entretoise 14/21,8	Waved Washer 14/21,8
107	18508-95	4121923		2.00	Bundbuchse 8,4/12/22x33	Douille	Bush
108	17620-57	4128294		1.00	Spannschiene HM lang	Bande de serrage long	Tightening Strap Long
109	17620-32	4128161		1.00	Spannschiene HL kurz	Bande de serrage court	Tightening Strap Short
110	1759/12	4022860		2.00	Unterlagscheibe 5,3/10x1	Rondelle 5,3/10	Washer 5,3/10
111	1134/154	4123155		2.00	Zyl-Schr I-6Kt M5x35	Vis cyl. à trou 6 p. M 5x35	Socket Head Cap Screw M 5x35
112	1425/134	4122652		2.00	L-Schr I-6Kt mit Flansch M8x20	Vis à tête bomb.flasque M8x20	Flange Sock.Head Screw M 8x20
113	17620-74	4128507		1.00	Absatz	Gradin	Offset
114	17620-36	4128166		1.00	Arretierfeder	Ressort d'arrêt	Click Spring
115	1721/7	4031060		2.00	Sicherungsmutter M10	Écrou de sureté M 10	Self-Locking Nut M 10
116	1752/16	4027970		2.00	Unterlagscheibe 10,5/20x2	Rondelle 10,5/21	Washer 10,5/21
117	17620-33	4128163		1.00	Spannschiene HR kurz	Bande de serrage court	Tightening Strap Short
118	18603-19	4127629		1.00	Rad 64/24	Roue 64/24	Wheel 64/24
119	18603-30	4127883		1.00	Achse	Axe	Axle
120	1852/150	4107130		2.00	Gew-Form-L-Schr Torx M5x12	Vis autofiletage M 5x12	Self-Thread-Form.Screw M 5x12
121	17620-43	4128209		1.00	Düsenkörper lang	Corpe de suceur long	Squeegee Body Long
122	12200-36	4122536		1.00	Lamelle 56/4,5x858	Lamelle	Blade
123	12200-35	4122535		1.00	Lamelle 56/3x816	Lamelle	Blade
124	17620-56	4128293		1.00	Spannschiene V lang	Bande de serrage long	Tightening Strap Long
129	2036/131	4128657		2.00	Lenkrolle kompl. 50/20	Roulette pivotante compl. 50/20	Castor Compl. 50/20
	-			1.00	-	-	-
	-			1.00	-	-	-
	-			1.00	-	-	-
130	12200-48	4127052	OPTION	2.00	Lamelle 56/2,5x858	Lamelle 56/2,5x858	Blade 56/2,5x858
130	12200-56	4127204	OPTION	1.00	Lamelle 56/3x816	Blade 816	Lamelle 816



S007391					Unterbau	Partie intérieure	Lower part
Pos. No.	Artikelnr. Article No. Item No.	Bestellnr. No. de com Order No.	Model	Stck. Piè. Qty.	Bezeichnung	Designation	Description
101	17601-08	4122628		1.00	Chassis 1250	Châssis CO 1250	Chassis CO 1250
102	1014/208	4122658		1.00	6Kt-Schr M12x55/30	Vis à tête six pans M12x55/30	Hexagon Screw M 12x55/30
103	17602-79	4122656		1.00	Verstärkungsplatte	Profil de renforcement	Reinforcement Plate
104	1721/106	4092870		2.00	Sicherungsmutter M6	Écrou de sureté M 6	Self-Locking Nut M 6
105	1752/58	4007490		2.00	Unterlagscheibe 6,4/18x1,6	Rondelle 6,4/18	Washer 6,4/18
106	17609-02	4126957		1.00	Träger Leistungsteil	Support	Support
107	1840/052	4122655		7.00	Delta PT-Schr LK As Torx 50x16	Vis Delta PT Torx 50x16	Screw Delta PT Torx 50x16
108	17607-92	4123095		1.00	Klammer 1250	Crampon	Clamp
109	1425/134	4122652		2.00	L-Schr I-6Kt mit Flansch M8x20	Vis à tête bomb.flasque M8x20	Flange Sock.Head Screw M 8x20
110	17607-75	4122990		1.00	Lagerplatte kompl.	Plaque d'appui	Bracket
111	17603-83	4122600		1.00	Lenkrolle kompl. 100/2x31	Roue d'appui 100, 2x31	Swivelling Wheel 100, 2x31
111a	17605-71	4122527		1.00	PU-Rollen Set braun	Kit, 2 roues 100 brun	Set,2 Castor Wheels 100 Brown
112	1840/050	4122639		4.00	Delta PT-Schr LK As Torx 60x20	Vis Delta PT Torx 60x20	Screw Delta PT Torx 60x20
113	10140-4	4001020		1.00	Bride	Bride de câble	Cable Clamp
114	4016/203	4047410		1.00	Klemmenleiste 3-Pol 2.5 mm ²	Serre-fils 3-pôles	Connection Bloc 3-Ways
115	17608-32	4123176		3.00	Kabelbride	Bride	Clamp
116	17620-87	4128592		1.00	Ladegerät 20A	Chargeur 20A	Charger 20A
116	17621-57		NA	1.00	Ladegerät	Chargeur	Charger
116a	17609-16	4127152	DK	1.00	Ladegerät 25A	Chargeur 25A	Charger 25A
117	17620-81	4128534	Euro	1.00	Netzkabel 2L+P Euro	Câble d'alimentation 2L+P Euro	Main Cord 2L+P Euro
117	17620-82	4128560	SEV	1.00	Netzkabel 2L+P SEV	Câble d'alimentation 2L+P SEV	Main Cord 2L+P SEV
117	17620-83	4128561	UK	1.00	Netzkabel 2L+P UK	Câble d'alimentation 2L+P UK	Main Cord 2L+P UK
117	17607-69	4122977	DK	1.00	Netzkabel 2L Euro	Câble d'alimentation Euro	Main Cord Euro
118	4326/250	4127946	EXE. 2008	1.00	Kleinsicherung 6,3A tråg	Fusible fin retardé 6,3 A	Fine-Wire Fuse 6,3 A Slow-Blow
121	17608-33	4123169		1.00	Pumpe 24V 25W	Pompe 24 V	Pump 24 V
122	17602-77	4122754		1.00	Pumpenhalter	Fixation de pompe	Pump Holder
123	17620-69	4128341		1.00	Leistungsteil Power	Électronique Power	Power Electronics
124	4326/112	4122605		1.00	Feinsicherung tråg 315mA 5x20	Fusible fin retardé 315 mA	Fine-Wire Fuse 315 mA Slow-Blow
125	1132/145	4060500		2.00	Zyl-Schr I-6Kt M5x10	Vis cyl. à trou 6 p. M 5x10	Socket Head Cap Screw M 5x10
126	1771/55	4007660		2.00	Fächerscheibe 5,1	Rondelle étoile 5,3	Serrated Lock Washer 5,3
127	1752/12	4007460		2.00	Unterlagscheibe 5,3/10x1	Rondelle 5,3/10	Washer 5,3/10
128	1132/19	4006420		1.00	Zyl-Schr I-6Kt M6x10	Vis cyl. à trou 6 p. M 6x10	Socket Head Cap Screw M 6x10
129	1771/56	4007670		1.00	Fächerscheibe 6.4	Rondelle étoile 6,3	Serrated Lock Washer 6,3
130	1752/14	4007470		1.00	Unterlagscheibe 6,4/12x1,6	Rondelle 6,4/12,5	Washer 6,4/12,5
131	1132/5	4006410		1.00	Zyl-Schr I-6Kt M4x10	Vis cyl. à trou 6 p. M 4x10	Socket Head Cap Screw M 4x10
132	1771/54	4007650		1.00	Fächerscheibe 4,3/8x0,5	Rondelle étoile 4,3	Serrated Lock Washer 4,3
133	1752/10	4007440		1.00	Unterlagscheibe 4,3/ 9x0,8	Rondelle 4,3/9	Washer 4,3/9
134	17607-07	4122941		1.00	Batteriewanne 1250	Cuvette	Tray
135	1810/125	4124672		4.00	Pan-Hd Spanpl-Schr Torx 3.5x20	Vis à tête fraisée KS 3,5x20	Pan Head Tapp.Screw KS 3,5x20
136	18601-98	4126822		1.00	Distanzhalter Set	Kit pièces des distance	Spacer Set

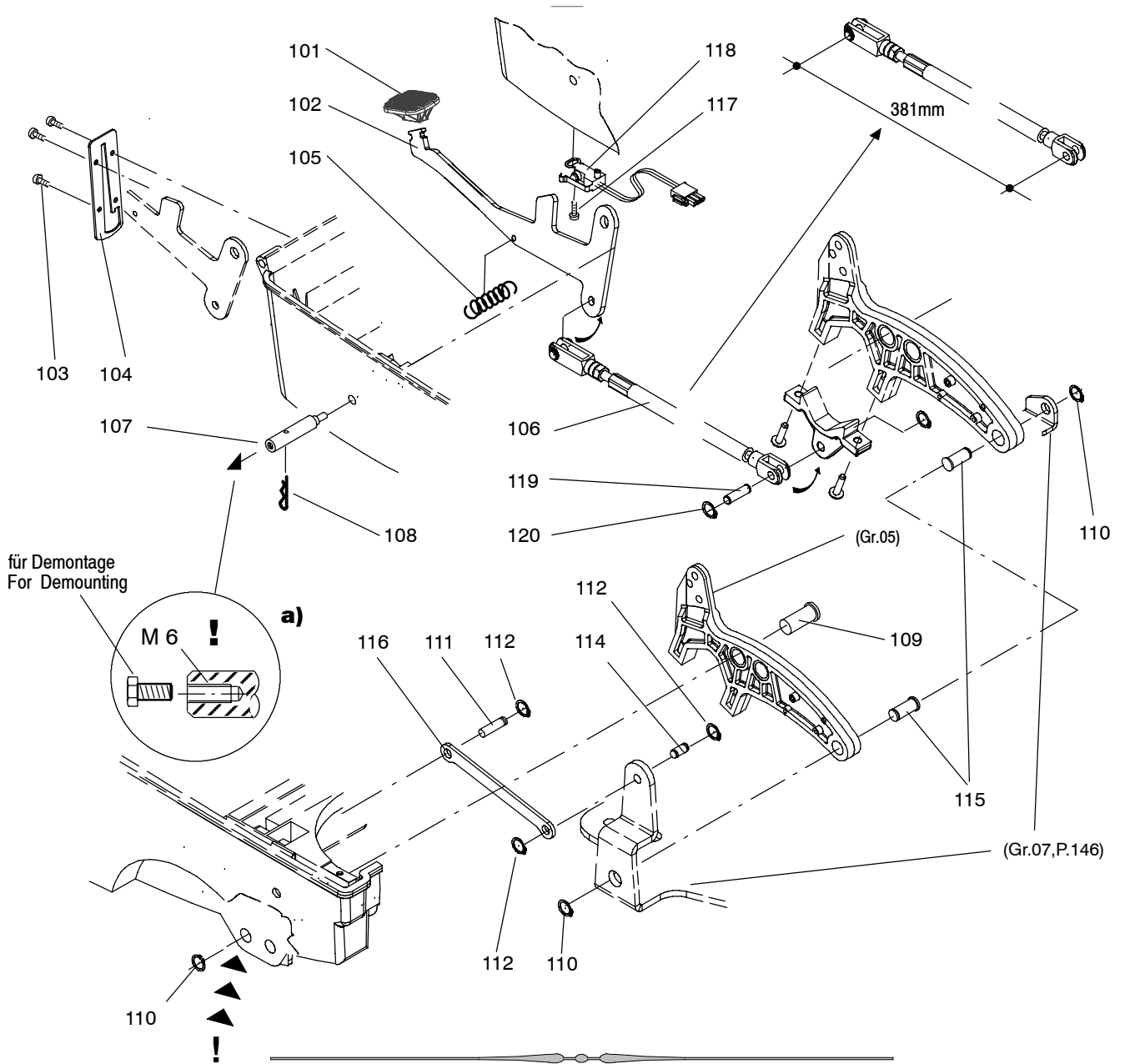


S007392					Radantrieb mit Motor	Entraînement avec moteur	Drive with motor
Pos. No.	Artikelnr. Article No. Item No.	Bestellnr. No. de com Order No.	Model	Stck. Piè. Qty.	Bezeichnung	Designation	Description
101	1010/186	4122005		2.00	6Kt-Schr M8x16	Vis à tête six pans M 8x16	Hexagon Screw M 8x16
102	17602-92	4122700		2.00	Radscheibe	Couvercle	Cover
103	17602-65	4122588		2.00	Rad 200/50	Roue de commande 200	Drive Wheel 200
103a	17608-40	4123154	OPTION	2.00	Rad 200/45 mit Buchse	Roue PU souple	Wheel PU Soft
103a	17605-10	4122526	OPTION	2.00	Antriebsrad PU	Roue de commande PU	Traction Wheel PU
104	17603-28	4122599		1.00	Radantrieb	Moto-réducteur	Drive Unit
105	17608-15	4123188		2.00	Brücke	Plaque de serrage	Bracket
106	1840/004	4109990	STANDARD	4.00	Delta PT-Schr LK As Torx 60x25	Vis Delta PT Torx 60x25	Screw Delta PT Torx 60x25
106	1840/004	4109990	EBU	2.00	Delta PT-Schr LK As Torx 60x25	Vis Delta PT Torx 60x25	Screw Delta PT Torx 60x25
107	17608-13	4123112	STANDARD	2.00	Wippe	Support flottant	Cradle
107	17608-13	4123112	EBU	1.00	Wippe	Support flottant	Cradle
108	17605-97	4122736	EBU	1.00	Wippe EBU	Support flottant	Cradle
109	2201/196	4122759		2.00	Federkeil 6/6x45	Clavette 6/6x45	Key 6/6x45
110	17606-38	4122737	EBU	1.00	Scheibe 50/75x3	Disque	Disc
111	1132/23	4006450	EBU	2.00	Zyl-Schr I-6Kt M6x20	Vis cyl. à trou 6 p. M 6x20	Socket Head Cap Screw M 6x20
112	1752/14	4007470	EBU	2.00	Unterlagscheibe 6,4/12x1,6	Rondelle 6,4/12,5	Washer 6,4/12,5
113	8909/61	4039680			Synthesefett Syn 53B, 1Kg	Lubrifiant synsetral 53B P Kg	Lubricant Synsetral 53B P Kg
114	4850/105	4122229		1.00	Ferrit-Ringkern 26/13x28.5	Self à noyau torique 26/13	Toroidal Choke 26/13x28,5
115	3395/100	4123190		1.00	Kohlebürsten Set	Kit balai charbon (2 pcs.)	Carbon Brush Set (2 pcs.)
	-				-	-	-
	4215/3	4023260		2.00	Kabelbinder 200	Bande à lier les câbles 200 mm	Cable Tie 200 mm

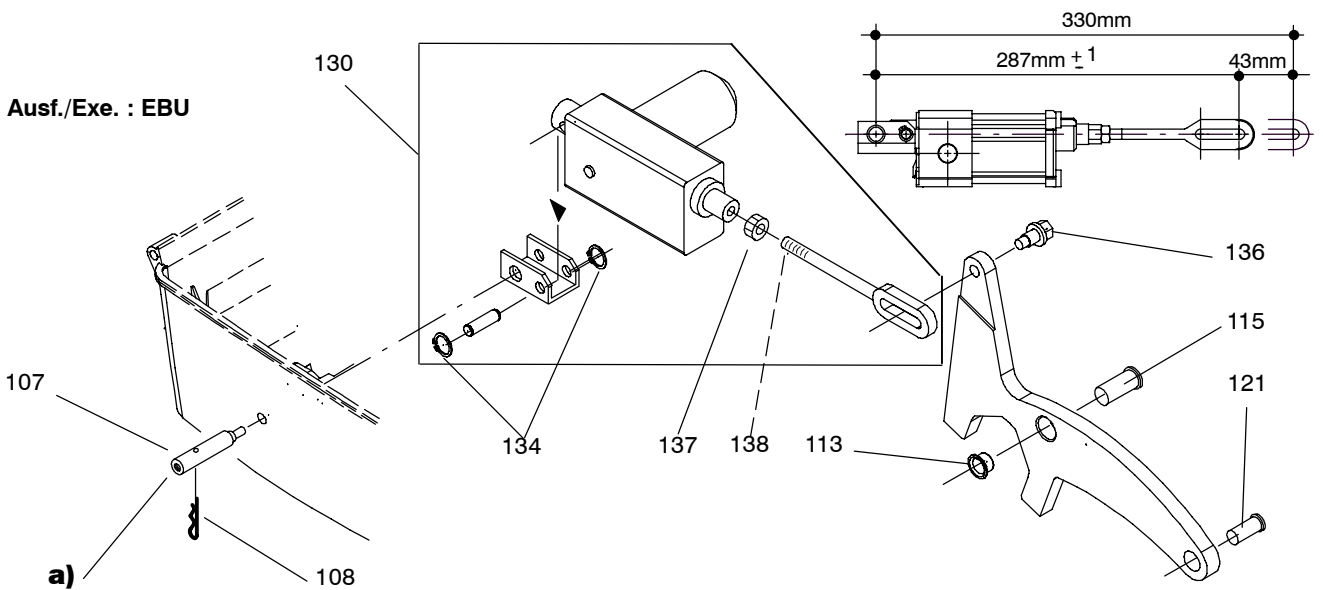


Batterie-Verbindungen
Connexionnes des batteries
Batteries connections

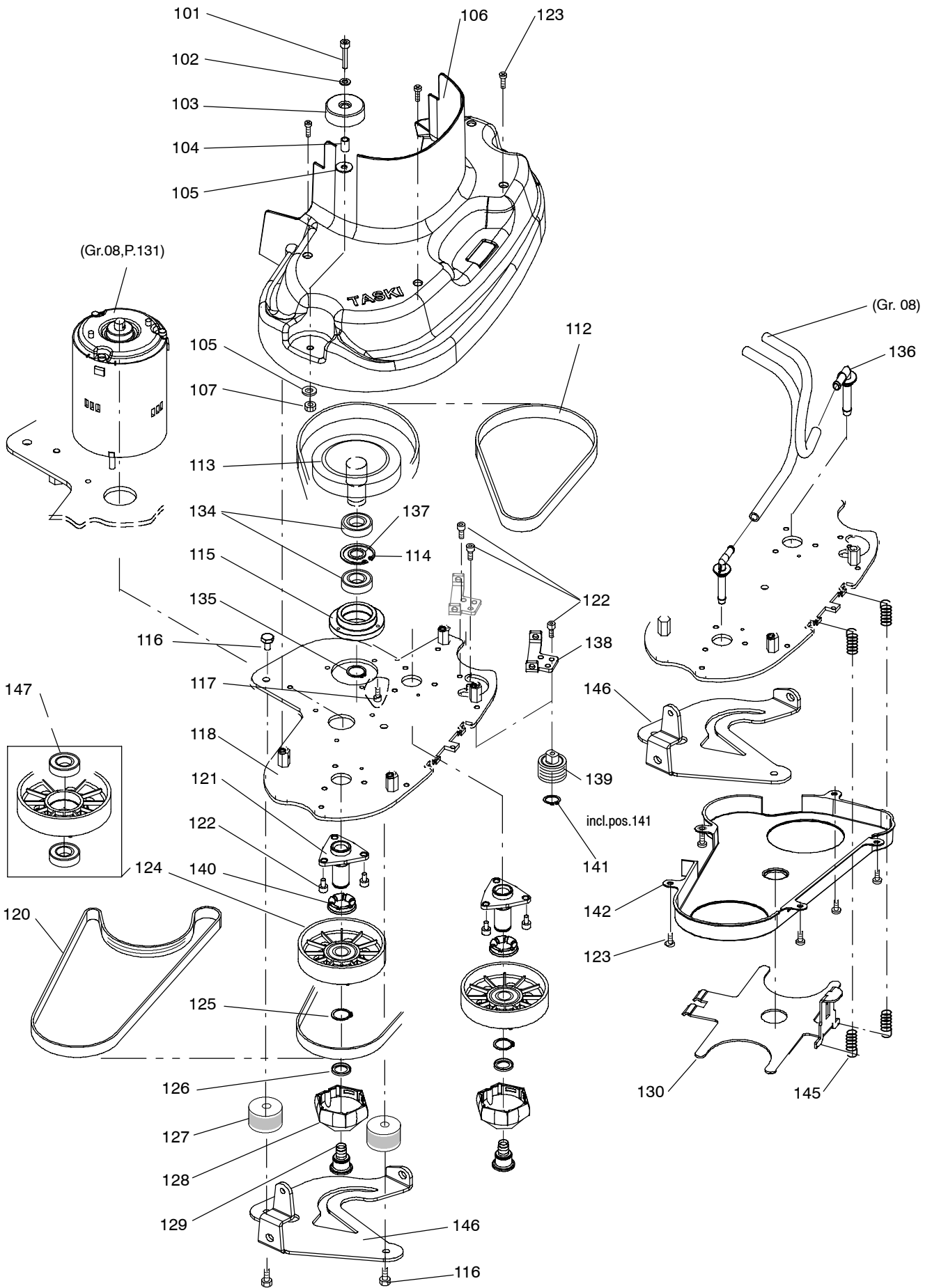
S007393					Bürstenabsenkung	Dispositif des brosses	Tool lowering unit
Pos. No.	Artikelnr. Article No. Item No.	Bestellnr. No. de com Order No.	Model	Stck. Piè. Qty.	Bezeichnung	Designation	Description
101	17609-04	4127002	EBU	1.00	Fusspedal	Patin à pédale	Pedal Pad
102	17620-96	4128702		1.00	Fusshebel	Pédale	Food Level
103	1840/052	4122655		4.00	Delta PT-Schr LK As Torx 50x16	Vis Delta PT Torx 50x16	Screw Delta PT Torx 50x16
104	17605-01	4122692		1.00	Kulisse	Coulisse	Gate
105	2806/407	4055460		1.00	Zugfeder 1,25/13,7x80	Ressort de tension 13,7x80	Tension Spring 13,7x80
106	17608-00	4123098		1.00	Stange	Barre de compression	Pusher Rack
107	17609-06	4127049		1.00	Bolzen	Goujon	Bolt
108	1936/110	4127048		1.00	Vorsteckfeder 2	Goupille ressort	Stop Pin
109	17602-28	4122694		2.00	Bolzen	Axe	Axle
110	2911/113	4064740		4.00	Sicherungsring 15x1 A	Rondelle "seeger" 15 A	Retaining Ring 15 A
111	17601-78	4122697		1.00	Bolzen	Axe	Axle
112	2913/110	4060910		3.00	Sicherungsscheibe f. Welle 8x1	Anneau de sûreté p. arbre 8	Circlip For Shaft 8
113	2505/618	4085250		1.00	Gleitlager 15/17/23x12	Coussinet 15/17/23-12	Slide Bearing 15/17/23-12
114	17604-52	4122741		1.00	Bolzen	Axe	Axle
115	17603-06	4122739		2.00	Bolzen	Axe	Axle
115	17603-06	4122739		3.00	Bolzen	Axe	Axle
116	17604-62	4122742		1.00	Hebel Lang	Levier	Lever
117	1840/051	4122641		1.00	Delta PT-Schr LK As Torx 40x16	Vis Delta PT Torx 40x16	Screw Delta PT Torx 40x16
118	17605-30	4122743		1.00	Microschalter mit Litzen	Interrupteur de fin de course	Limit Switch
119	17604-85	4122699	2.00	Bolzen	Axe	Axle	
120	2910/7	4020050	4.00	Sicherungsring 8x0,8 A	Rondelle "Seeger" 8 A	Retaining Ring 8 A	
121	17608-31	4125883	1.00	Bolzen	Goujon	Bolt	
130	17602-86	4122589	1.00	Linearantrieb 24V 43mm	Mécanisme élévateur	Linear Drive	
134	2910/7	4020050	2.00	Sicherungsring 8x0,8 A	Rondelle "Seeger" 8 A	Retaining Ring 8 A	
136	17606-40	4122738	1.00	Spezial Schraube	Vis spéciale	Special Screw	
137	1654/7	4007200	1.00	Sechskantmutter M8	Écrou à six pans M 8	Hexagon Nut M 8	
138	8936/1	4017370		Sicherungs-Klebstoff mittel	Colle p. blocage moyen 50 gr	Adhesive Locking Middle 50Gr	



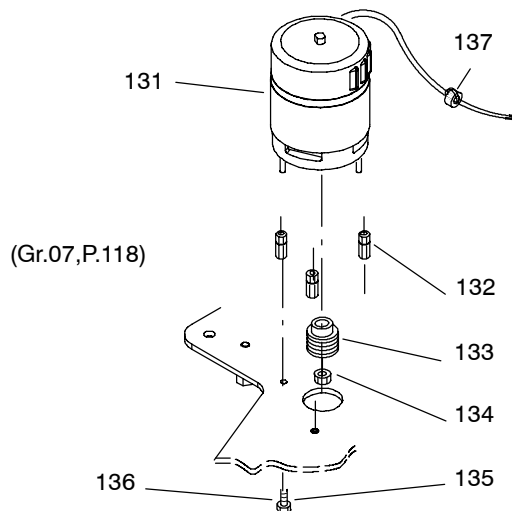
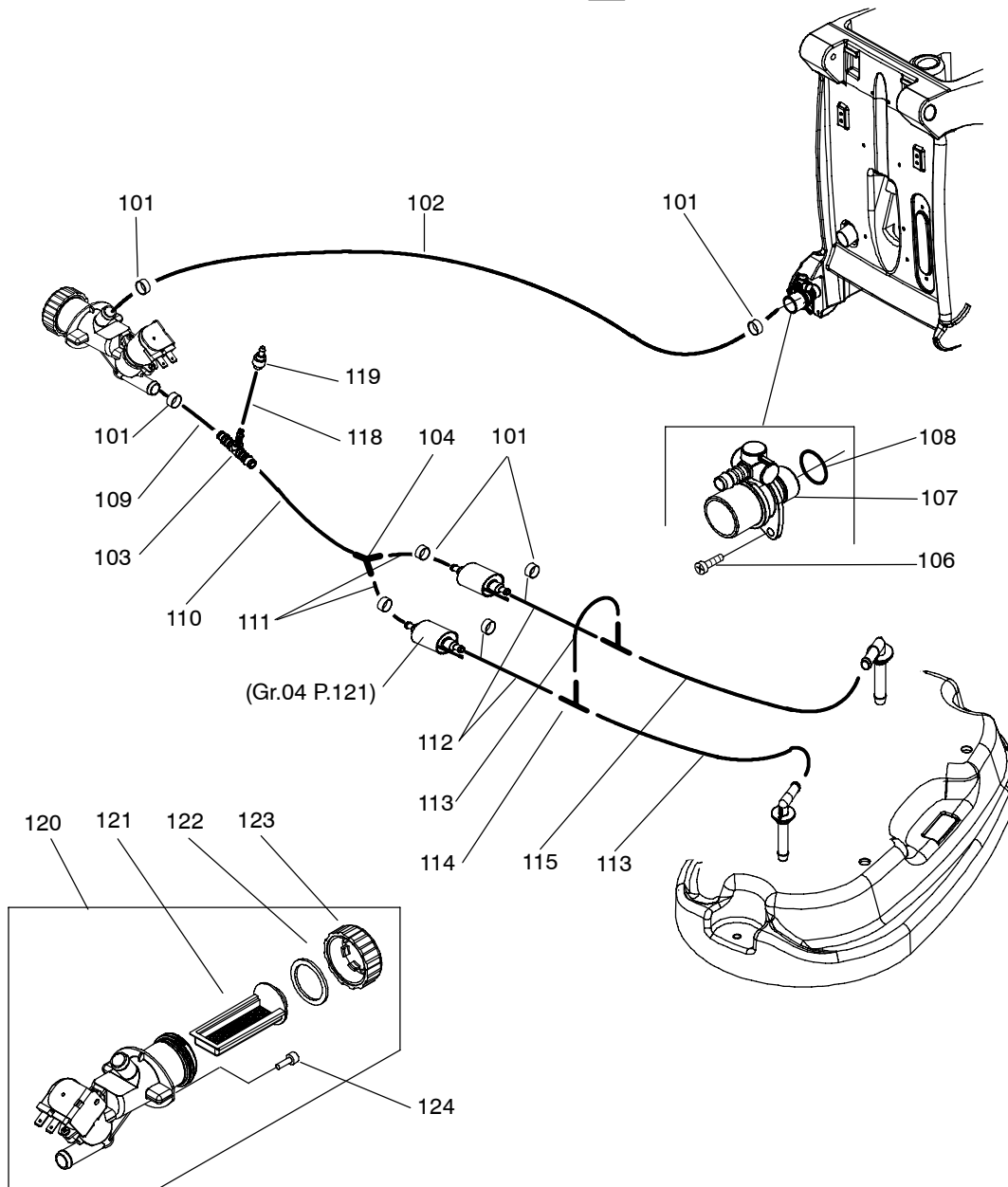
Ausf./Exe. : EBU



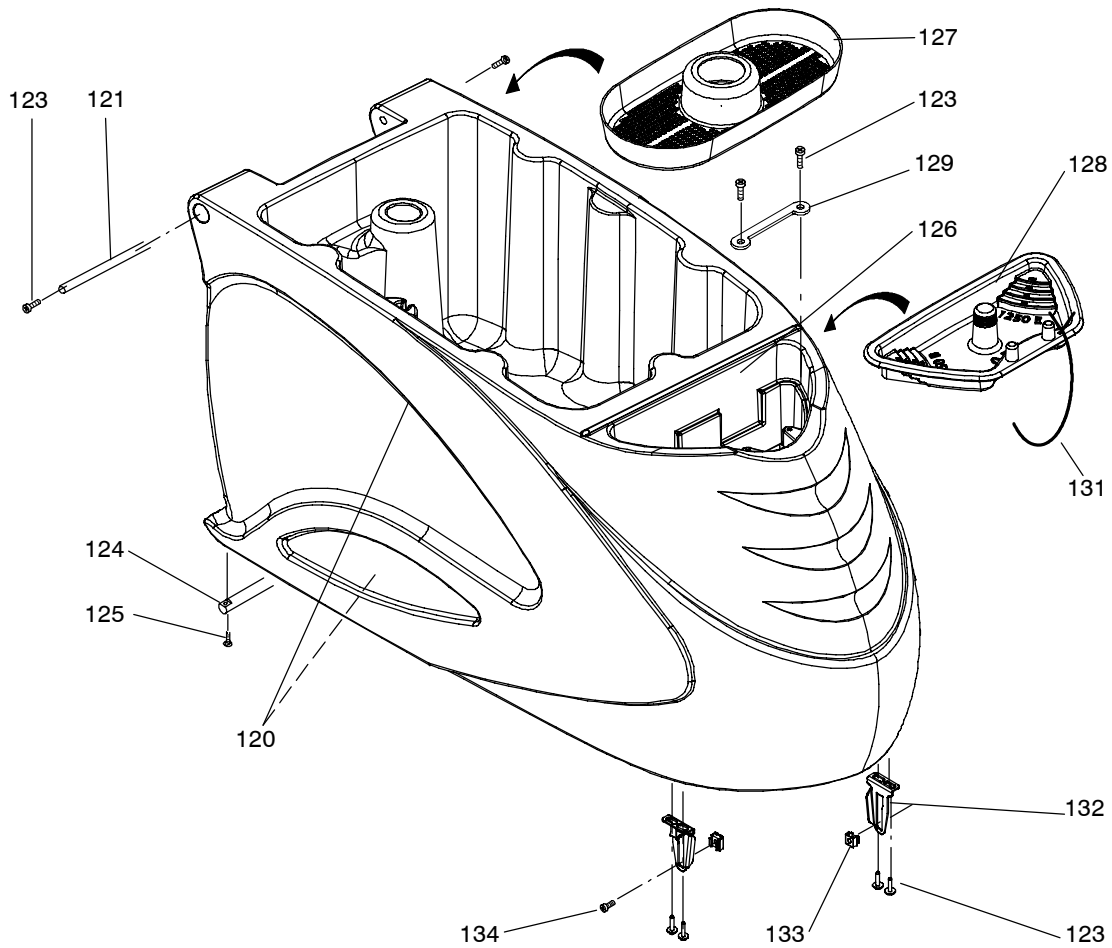
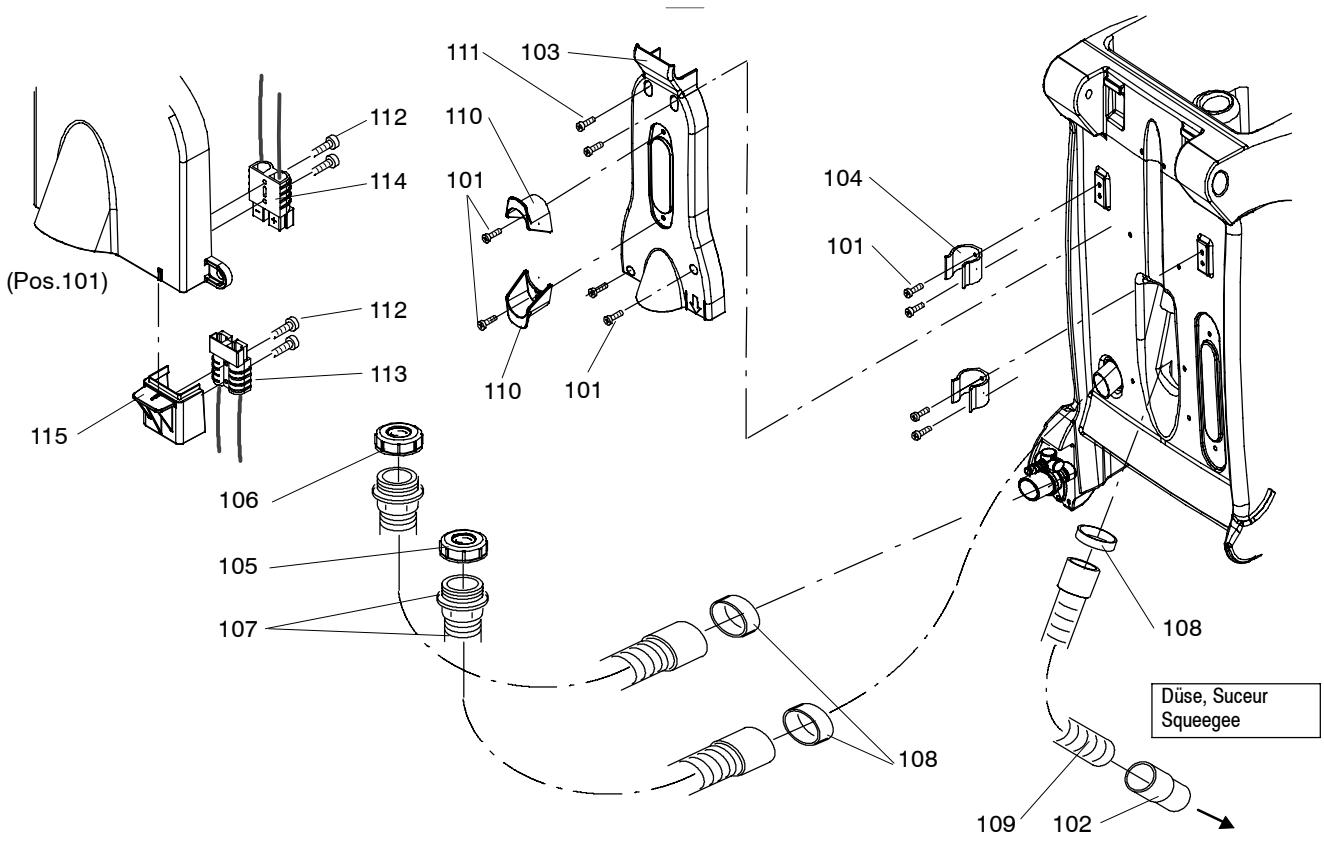
S007394					Bürstenantrieb	Entraînement des brosses	Brush drive
Pos. No.	Artikelnr. Article No. Item No.	Bestellnr. No. de com Order No.	Model	Stck. Piè. Qty.	Bezeichnung	Designation	Description
101	1129/85	4061390		1.00	Zyl-Schr I-6Kt M8x35/22	Vis cyl. à trou 6 p. M 8x35	Socket Head Cap Screw M 8x35
102	1747/15	4007400		1.00	Unterlagscheibe 8,4/16x1,6	Rondelle 8,4/16	Washer 8,4/16
103	15050-3	4023780		1.00	Rolle	Roulette de détour	Bumper Wheel
104	17501-00	4036490		1.00	Buchse 8,4/12x19	Douille	Bush
105	1752/124	4110070		2.00	Unterlagscheibe 8,4/25x2	Rondelle 8,4/25x2	Washer 8,4/25x2
106	17621-31	4129156		1.00	Buerstenhaube 2 x 28	Capot des brosses	Brush Housing
107	1660/7	4054250		1.00	Sechskantmutter M8	Écrou à six pans M 8	Hexagon Nut M 8
112	2157/011	4122592		1.00	Keilrippenriemen 7 EPJ 555	Courroie poly-V 7 EPJ 555	Poly-V-Belt 7 EPJ 555
113	17603-16	4122761		1.00	Zwischenrad	Poulie intermédiaire	Intermediate Pulley
114	2912/43	4008750		1.00	Sicherungsring 62x2 J	Rondelle "seeger" 62 J	Retaining Ring 62 J
115	18503-86	4088020		1.00	Lager	Flasque de palier	Bearing Flange
116	1004/227	4079270		4.00	6Kt-Schr M10x16	Vis à tête six pans M 10x16	Hexagon Screw M 10x16
117	1004/69	4039210		3.00	6Kt-Schr M6x25	Vis à tête six pans M 6x25	Hexagon Screw M 6x25
118	17621-19	4129169		1.00	Motorplatte	Plaque de montage	Base plate
	-			1.00	-	-	-
120	2157/012	4122593		1.00	Keilrippenriemen 10 EPJ 1174	Courroie poly-V 10 EPJ 1174	Poly-V-Belt 10 EPJ 1174
121	14600-22	4109900		2.00	Achse	Axe	Axle
122	1132/186	4065050		9.00	Zyl-Schr I-6Kt M8x12	Vis cyl. à trou 6 p. M 8x12	Socket Head Cap Screw M 8x12
123	1425/132	4083310		9.00	L-Schr I-6Kt mit Flansch M8x12	Boulon de poëlier M 8x12	Truss Head Screw M 8x12
124	17603-18	4122763		2.00	Riemenscheibe	Poulie	Pulley
125	2911/23	4008690		2.00	Sicherungsring 25x1,2 A	Rondelle "seeger" 25 A	Retaining Ring 25 A
126	14604-26	4122440		2.00	Dichtring	Bague d'étanchéité	Sealing Ring
127	3055/105	4076820		2.00	Puffer 50x30	Butoir	Buffer
128	17603-17	4122648		2.00	Kupplungsnahe	Manchon d'accouplement	Coupling Hub
129	17603-15	4122649		2.00	Zapfen	Pivot a crapaudine	Centre Plug
130	17621-36	4129205		1.00	Auswerfbügel	Support	Bracket
134	2530/107	4079540		2.00	Rillenkugellager 6007 2RS	Roulement à billes 6007 2 RS	Ball Bearing 6007 2 RS
135	2911/132	4088010		1.00	Sicherungsring 35x1,5 A	Rondelle "seeger" 35 A	Retaining Ring 35 A
136	17608-50	4123205		2.00	Winkelnippel 10	Coude 10	Angle Nipple 10
137	1742/302	4085760		1.00	Passscheibe 35/45x2	Rondelle d'ajustage 35/45x2	Leveling Disc 35/45x2
138	17603-82	4122765		1.00	Spannteil	Pièce de serrage	Clamping Piece
139	17608-79	4126627		1.00	Umlenkrolle	Poulie de déviation	Idler
140	17608-38	4123215		2.00	Dichtring	Joint d'étanchéité	Sealing Ring
141	2911/113	4064740		1.00	Sicherungsring 15x1 A	Rondelle "seeger" 15 A	Retaining Ring 15 A
142	17621-18	4129160		1.00	Getriebedeckel	Couvercle de protection	Protectiv Cover
145	2806/009	4127881		2.00	Zugfeder 1.6/17.6/43.8	Ressort de tension 1.6/17.6 x 4	Tension Spring 1.6/17.6 x 43.8
146	17621-37	4129206		1.00	Lagerplatte	Support	Bracket
147	8909/61	4039680		1.00	Synthesefett Syn 53B, 1Kg	Lubrifiant synsetral 53B P Kg	Lubricant Synsetral 53B P Kg



S007395					Schlauchleitungen	Tubes	Tube lines
Pos. No.	Artikelnr. Article No. Item No.	Bestellnr. No. de com Order No.	Model	Stck. Piè. Qty.	Bezeichnung	Designation	Description
101	2178/12	4042280		7.00	Schlauchklemme 12-22	Bride 12-22	Hose Clamp 12-22
102	8820/105	4053660	0.86m	1.00	Schlauch m Draht 12/19	Tuyau spirale 12/19 le m	Hose W.Wire Spiral 12/19 P.M.
103	2631/084	4100700		1.00	T-Reduzierstutzen TRS 10-6-10	Raccord T 10-6-10	T-Nipple 10-6-10
104	2631/055	4067920		1.00	Y-Stück 12	Raccord Y 10-11	Y-Pipe
106	1840/050	4122639		1.00	Delta PT-Schr LK As Torx 60x20	Vis Delta PT Torx 60x20	Screw Delta PT Torx 60x20
107	17607-95	4123751		1.00	Ventilgehäuse	Corps de soupape	Valve Body
108	3002/183	4122887		1.00	O-Ring 23,47x2,62	Joint-O 23,47x2,62	O-Ring 23,47x2,62
109	8820/10	4028460	0.10m	1.00	Schlauch m Draht 10/16	Tuyau spiralflex 10/16 le m	Hose Spiralflex 10/16 Per M
110	8820/10	4028460	0.46m	1.00	Schlauch m Draht 10/16	Tuyau spiralflex 10/16 le m	Hose Spiralflex 10/16 Per M
111	8819/192	4103370	0.06m	2.00	Schlauch 9/16 spez. Tygon	Tuyau 9/16 Tygon le m	Special Hose 9/16 Tygon per M
112	8819/192	4103370	0.06m	2.00	Schlauch 9/16 spez. Tygon	Tuyau 9/16 Tygon le m	Special Hose 9/16 Tygon per M
113	8820/10	4028460	0.15m	2.00	Schlauch m Draht 10/16	Tuyau spiralflex 10/16 le m	Hose Spiralflex 10/16 Per M
114	2631/074	4122769		2.00	T-Schlauchverbinder Ts10	T de raccordement TS 10	T-Nipple TS 10
115	8820/10	4028460	0.26m	1.00	Schlauch m Draht 10/16	Tuyau spiralflex 10/16 le m	Hose Spiralflex 10/16 Per M
118	8821/108	4122625	1.19m	1.00	Schlauch 5/9 PVC	Tuyau 5/9 le m	Hose 5/9 Per M
119	2761/131	4066380		1.00	Rückschlagventil	Soupape de retenue	Check Valve
	-			1.00	-	-	-
	-			1.00	-	-	-
	-			1.00	-	-	-
120	17700-07	4126924		1.00	Filter 24V	Filtre 24V	Filter 24V
121	17563-33	4095220		1.00	Filtersieb 05	Filtre	Filter
122	17560-03	4075300		1.00	Dichtung	Joint	Gasket
123	17560-00	4075280		1.00	Filterdeckel	Couvercle	Cover
124	1840/103	4062780		2.00	Delta PT-Schr LK As Torx 40x25	Vis Delta PT Torx 40x25	Screw Delta PT Torx 40x25
131	17607-08	4122833		1.00	Motor 24V 750W 40A Entstört	Moteur 24 G4482V av.antiparasit	Motor 24 V W.Noise Sup.
132	17608-85	4126691		3.00	Bolzen	Douille d'appui	Carrying Bracket
133	17603-23	4122598		1.00	Pulley 7 PJ 28	Poulie	Pulley
134	1654/118	4083980		1.00	Sechskantmutter M12 L	Écrou à six pans M 12 f.a.g.	Hexagon Nut M 12 L.H.Thread.
135	1004/65	4030840		3.00	6Kt-Schr M6x16	Vis à tête six pans M 6x16	Hexagon Screw M 6x16
136	8936/1	4017370		1.00	Sicherungs-Klebstoff mittel	Colle p. blocage moyen 50 gr	Adhesive Locking Middle 50Gr
137	4850/101	4100320		1.00	Ferrit-Ringkern 28/16x13	Self à noyau torique 28/16x13	Toroidal Choke 28/16x13



S007396					Tank, Schläuche, Ventil/Filter	Réservoir, Tubes,soupape/filtre	Tank,Tubes, valve/filter
Pos. No.	Artikelnr. Article No. Item No.	Bestellnr. No. de com Order No.	Model	Stck. Piè. Qty.	Bezeichnung	Designation	Description
101	1840/050	4122639	BMS	6.00	Delta PT-Schr LK As Torx 60x20	Vis Delta PT Torx 60x20	Screw Delta PT Torx 60x20
102	19000-90	4053090		1.00	Muffe	Manchon fileté	Threaded Adaptor
103	17620-39	4128176		1.00	Heckschale	Couvercle arrière	Rear Panel
104	30011-06	4081190		2.00	Schlauchhalter	Tenon de tuyau	Hose Holder
105	3866/104	4033210		1.00	Deckel Rot	Chapeau de fermeture rouge	Tapped Cap Red
106	3866/103	4033270		1.00	Deckel Blau	Chapeau de fermeture bleu	Tapped Cap Blue
107	19601-14	4122051		2.00	Spiralschlauch 31,7/40,5 best	Tuyau compl. 690	Hose Assy 690
108	2177/155	4067100		3.00	Schlauchklemme 44	Bride S 44	Hose Clamp S 44
109	17605-51	4122671		1.00	Spiralschlauch 31,7/40,5 best	Tuyau 700	Hose 700
110	17607-87	4123104		2.00	Kabelhalter	Porte-câble	Cable Hanger
111	1840/110	4122829		4.00	Delta PT-Schr LK Torx 60x35	Vis Delta PT Torx 60x35	Screw Delta PT Torx 60x35
112	1840/011	4079480		4.00	PT-Schr LK KS KA35x20	Vis pour plastique KA 35x20	Screw For Plastic KA 35x20
113	18506-99	4091310		1.00	Ladestecker 50A mit Loch	Bâti de fiche de charge a.tr.	Charger Jack Housing W. Hole
114	18507-00	4091300		1.00	Ladestecker 50A mit Stift	Bâti de fiche de charge a.gou	Charger Jack Housing W. Pin
115	17607-88	4123105		1.00	Steckergehäuse	Logement de courant	Plug Housing
-	-	-	1.00	-	-	-	-
-	-	-	1.00	-	-	-	-
-	-	-	1.00	-	-	-	-
-	-	-	1.00	-	-	-	-
120	17621-05	-	1.00	Tank 1255B	Réservoir 1255B	Tank 1255B	
121	17620-18	4128285	1.00	Achse	Axe	Axle	
123	1840/050	4122639	8.00	Delta PT-Schr LK As Torx 60x20	Vis Delta PT Torx 60x20	Screw Delta PT Torx 60x20	
124	17601-62	4122659	1.00	Achse	Axe	Axle	
125	1840/004	4109990	2.00	Delta PT-Schr LK As Torx 60x25	Vis Delta PT Torx 60x25	Screw Delta PT Torx 60x25	
126	17503-12	4032070	1.00	Symbol Blau	Symbole "bleu"	Symbol "Blue"	
127	17600-39	4122565	1.00	Filterkorb	Filtre de rechange	Filter Basket	
128	17620-72	4128345	1.00	Dosierbecher	Doseur	Dosing Cup	
129	17604-93	4122626	1.00	Riegelplatte	Plaque de fermeture	Locking Plate	
131	8807/011	4051890	0.30m	Polyesterseil 2	Cordelette 1e m	Cord Per M	
132	17620-59	4128296	2.00	Lasche	Appui	Bracket	
133	1736/168	4044530	2.00	Käfigmutter M8	Écrou en charge M 8	Caged Nut M 8	
134	1425/134	4122652	2.00	L-Schr I-6Kt mit Flansch M8x20	Vis à tête bomb.flasque M8x20	Flange Sock.Head Screw M 8x20	



S007397					Diverse Ersatzteile	Pièces détachées diverses	Various spare parts
Pos. No.	Artikelnr. Article No. Item No.	Bestellnr. No. de com Order No.	Model	Stck. Piè. Qty.	Bezeichnung	Designation	Description
101	4956/112	4122606		1.00	Isoliermutter	Écrou isolante	Insulating Nut
102	4956/113	4122607		1.00	Sicherungseinsatz 75A	Cartouche fusible 75A	Fuse Cartridge 75A
103	4956/111	4122638		1.00	Batterieklammer f. Sicherung	Borne de batterie	Cable Clamp, Battery
104	4956/109	4078800		1.00	Batterieklammer -	Cosse pour batterie (-)	Battery Clamp (-)
105	4956/108	4078790		1.00	Batterieklammer +	Cosse pour batterie (+)	Battery Clamp (+)
106	1004/22	4038460		1.00	6Kt-Schr M6x35	Vis à tête six pans M 6x35	Hexagon Screw M 6x35
107	1654/6	4007190		1.00	Sechskantmutter M6	Écrou à six pans M 6	Hexagon Nut M 6
108	4956/101	4065840		1.00	Polabdeckung	Couvercle du pôle	Pole Cover
110	18506-99	4091310		1.00	Ladestecker 50A mit Loch	Bâti de fiche de charge a.tr.	Charger Jack Housing W. Hole
111	18507-00	4091300		1.00	Ladestecker 50A mit Stift	Bâti de fiche de charge a.gou	Charger Jack Housing W. Pin
112	12051-84	4084170		2.00	Litze 16 mm ² Schwarz konf	Câble avec cosse pour batterie	Cable With Battery Clamp
113	17607-79	4122966		1.00	Schlüssel Set	Kit, clé	Key Set
114	17603-71	4122551		1.00	Schlüssel	Clé	Key
116	1840/023	4123906		1.00	PT-Schr LK Torx KA40x8	Vis p.plastique Torx KA 40x8	Screw F.Plastic Torx KA 40x8
120	18601-97	4126821		1.00	Patch Cord 2,5m	Patch-câble 2,5 m	Patch-Cable 2,5 m
121	17620-15	4128744		1.00	Litzenbund Hauptversorgung	Toron des câbles	Wiring Harness
122	17620-22	4128706		1.00	Kabel Ladeanzeige 755B	Câble	Cable
123	17608-11	4123128		1.00	Litzenbund Batterie 1250B	Toron de câble 1250B	Cable Strand 1250B
125	4850/101	4100320		1.00	Ferrit-Ringkern 28/16x13	Self à noyau torique 28/16x13	Toroidal Choke 28/16x13
131	17603-14	4122773		1.00	Kupplungsflansch	Accouplement	Coupling
132	1810/406	4093290		4.00	Senk-Spannpl-Schr KS 5x25	Vis à tête fraisée 5X25	Pan Head Tapp.Screw M 5X25

<p>101 102 103</p>	<p>104 107 106 105</p>	<p>108</p>	<p>(Gr.01,P.102)</p> <p>Position siehe, see Gr.11 aa)</p>
<p>110 111</p>	<p>112 550mm</p>	<p>113 (Gr.01) 114 116</p>	
<p>120</p> <p>8 ways</p> <p>Position siehe, see Gr.11 bb)</p>	<p>121</p> <p>125 111</p> <p>Position siehe, see Gr.11 cc)</p>		
<p>122</p> <p>6 ways</p> <p>Position siehe, see Gr.11 dd)</p>	<p>123</p> <p>Position siehe, see Gr.11 ee)</p>		
<p>131 132</p>			

S007398					Elektroschema	Schéma électrique	Electrical diagram
Pos. No.	Artikelnr. Article No. Item No.	Bestellnr. No. de com Order No.	Model	Stck. Piè. Qty.	Bezeichnung	Designation	Description

